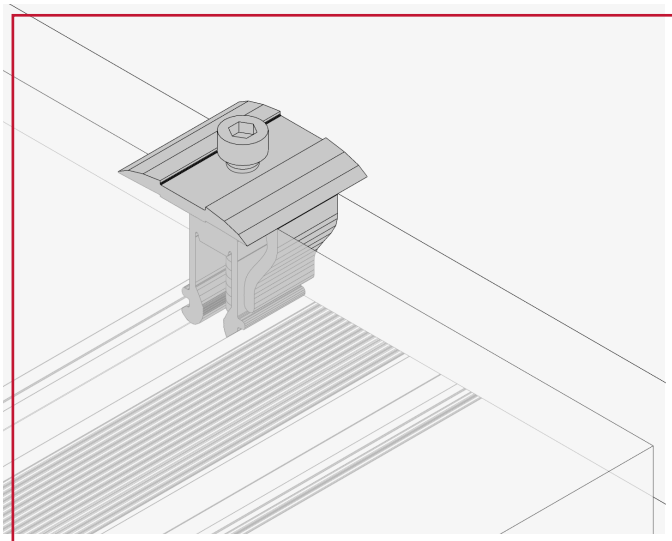


# SUJECIÓN DUAL

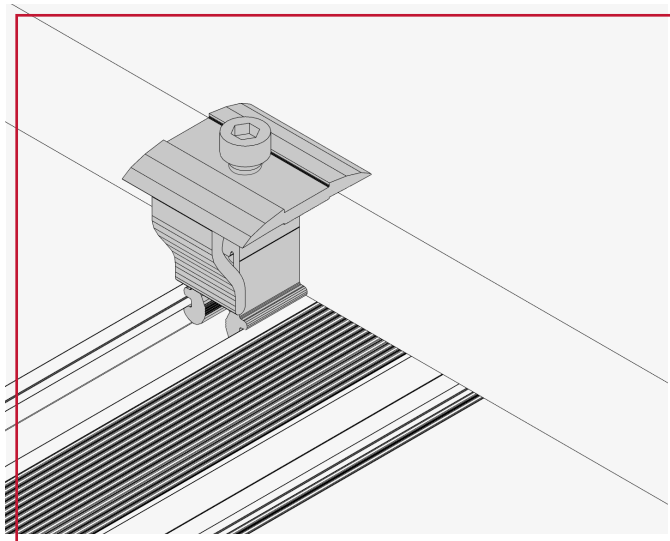
## Pieza en T (omega) o Z (zeta) según posición para paneles de 30–46mm de grosor

Indicada para paneles de un grosor de 30mm hasta 46mm, nuestra sujeción dual es un sistema de ensamblaje que puede ser usado indistintamente como omega (T) o zeta (Z) dependiendo de la posición en la que se disponga, de esta manera el proceso de montaje es mucho más rápido y sencillo.

Sujeción dual como omega (T)



Sujeción dual como zeta (Z)



### INSTRUCCIONES DE MONTAJE

#### PASO 1

Ensamblar la sujeción dual a la perfilera por la parte superior hasta escuchar un clic.

#### PASO 2

Ajustar ambas piezas mediante el tornillo con una llave allen al grosor del panel requerido.

